

JZ00B

第一級陸上特殊無線技士「無線工学」試験問題

(参考) 試験問題の図中の抵抗などは、旧図記号を用いて表記しています。

24問

〔1〕 次の記述は、マイクロ波による通信の特徴について述べたものである。このうち誤っているものを下の番号から選べ。

- 1 電離層伝搬による見通し外の遠距離通信は、困難である。
- 2 周波数が高くなるほど、アンテナを小型化できる。
- 3 中継局において、送受信アンテナを同一場所に設置できるので、建設、保守が容易である。
- 4 超短波(VHF)帯の電波に比較して、地形や建物などの影響が少ない。
- 5 アンテナの指向性を鋭くできるので、他の無線回線との混信を避けることが比較的容易である。

〔2〕 次の記述は、静止衛星を利用する通信について述べたものである。このうち正しいものを下の番号から選べ。

- 1 衛星の電源には太陽電池が用いられるため、年間を通じて電源が断となることがないので、蓄電池等は搭載する必要がない。
- 2 衛星通信に10〔GHz〕以上の電波が用いられる場合は、大気圏の降雨による減衰が少ないので、信号の劣化も少ない。
- 3 実用されている航行(周回)衛星等の軌道に比べて、地表からの距離が近いので、送信電力やアンテナ利得等の点で有利である。
- 4 陸上の固定地点からの衛星の方位が一定しないため、地球局アンテナに追尾装置が必要である。
- 5 3個の通信衛星を赤道上空に等間隔に配置することにより、極地域を除く地球上のほとんどの地域をカバーする通信網が構成できる。

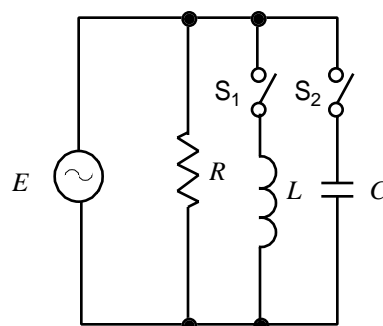
〔3〕 次の記述は、デジタル伝送方式における標本化定理について述べたものである。□内に入れるべき字句の正しい組合せを下の番号から選べ。

- (1) 入力信号が周波数  $f_0$ 〔Hz〕よりも高い周波数を □A□ 信号(理想的に帯域制限された信号)であるとき、繰返し周波数が □B□〔Hz〕のパルス列で標本化を行えば、そのパルス列から原信号(入力信号)を再生できる。
- (2) この場合、標本点の間隔は  $1/(2f_0)$ 〔s〕であり、この間隔をナイキスト間隔という。通常これより □C□ 間隔で標本化を行う。

	A	B	C
1	含む	$2f_0$	長い
2	含む	$0.5f_0$	短い
3	含まない	$2f_0$	短い
4	含まない	$0.5f_0$	短い
5	含まない	$2f_0$	長い

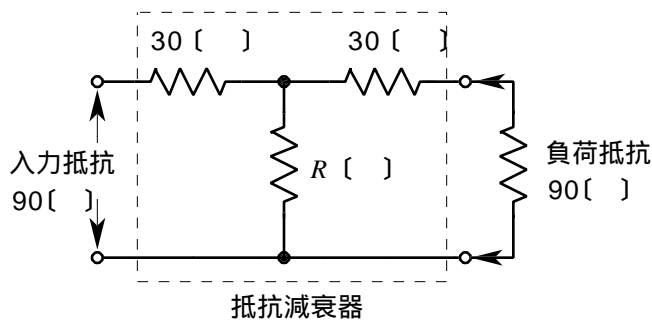
〔4〕 図に示す回路において、スイッチ  $S_1$  のみを閉じたときの全電流とスイッチ  $S_2$  のみを閉じたときの全電流は、ともに10〔A〕であった。スイッチ  $S_1$  と  $S_2$  の両方を閉じたときの全電流及びコイル  $L$  のリアクタンス  $X_L$  の値の組合せとして、正しいものを下の番号から選べ。ただし、抵抗  $R$  は10〔 $\Omega$ 〕、コンデンサ  $C$  のリアクタンス  $X_C$  は7.5〔 $\Omega$ 〕とし、電源電圧  $E$  は60〔V〕とする。

	全電流	$X_L$
1	6〔A〕	7.5〔 $\Omega$ 〕
2	6〔A〕	10.0〔 $\Omega$ 〕
3	6〔A〕	12.5〔 $\Omega$ 〕
4	4〔A〕	10.0〔 $\Omega$ 〕
5	4〔A〕	7.5〔 $\Omega$ 〕

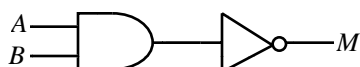


〔 5 〕 図に示す T 形抵抗減衰器の減衰量 (電圧) の値を 6 [dB] としたい。このときの  $R$  の値として、最も近いものを下の番号から選べ。ただし、 $\log_{10} 2 = 0.3$  とする。

- 1 150 [ ]
- 2 120 [ ]
- 3 90 [ ]
- 4 50 [ ]
- 5 30 [ ]



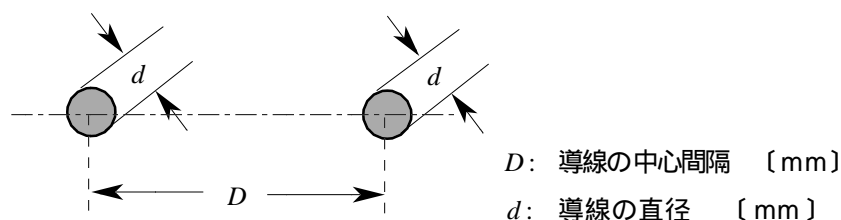
〔 6 〕 図に示す論理回路を表した論理記号と論理式の組合せで、正しいものを下の番号から選べ。ただし、 $A$ 、 $B$  は入力とし、 $M$  は出力とする。



- |   | 論理記号 | 論理式                        |
|---|------|----------------------------|
| 1 |      | $M = \overline{A \cdot B}$ |
| 2 |      | $M = A + B$                |
| 3 |      | $M = A + B$                |
| 4 |      | $M = \overline{A \cdot B}$ |

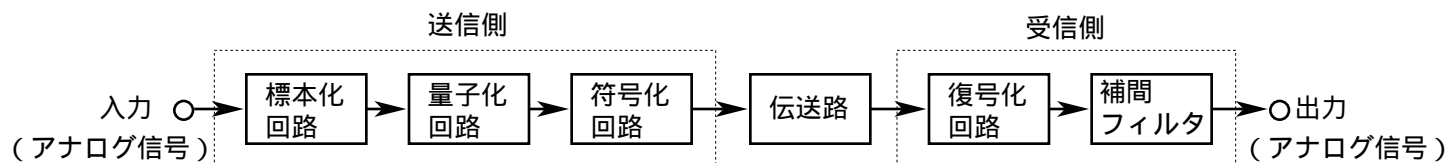
〔 7 〕 図に示す平行二線式線路の空気中における特性インピーダンス  $Z$  を表す式として、正しいものを下の番号から選べ。ただし、線路は使用波長に比べ十分に長く、無限長線路と見なすことができるものとする。

- 1  $Z = 277 \log_{10} \frac{2D}{d}$  [ ]
- 2  $Z = 277 \log_{10} \frac{D}{2d}$  [ ]
- 3  $Z = 277 \log_{10} \frac{D}{d}$  [ ]
- 4  $Z = 138 \log_{10} \frac{2D}{d}$  [ ]
- 5  $Z = 138 \log_{10} \frac{d}{D}$  [ ]



〔 8 〕 次の記述は、図に示すパルス符号変調 (PCM) 方式を用いた伝送系の原理的な構成例について述べたものである。□内に入れるべき字句の正しい組合せを下の番号から選べ。

- (1) 標本化とは、一定の時間間隔で入力のアナログ信号の振幅を取り出すことをいい、入力のアナログ信号を標本化したときの標本化回路の出力は、パルス振幅変調 (PAM) 波である。
- (2) 振幅を所定の幅ごとの領域に区切ってそれぞれの領域を 1 個の代表値で表し、標本化によって取り出したアナログ信号の振幅を、その代表値で近似することを □ A □ という。
- (3) 復号化回路で復号した出力からアナログ信号を復調するために用いる補間フィルタには、□ B □ が用いられる。



- |   | A   | B      |
|---|-----|--------|
| 1 | 量子化 | 高域フィルタ |
| 2 | 量子化 | 低域フィルタ |
| 3 | 符号化 | 高域フィルタ |
| 4 | 符号化 | 低域フィルタ |

〔 9 〕 次の記述は、デジタル信号の多重化方式について述べたものである。□内に入れるべき字句の正しい組合せを下の番号から選べ。

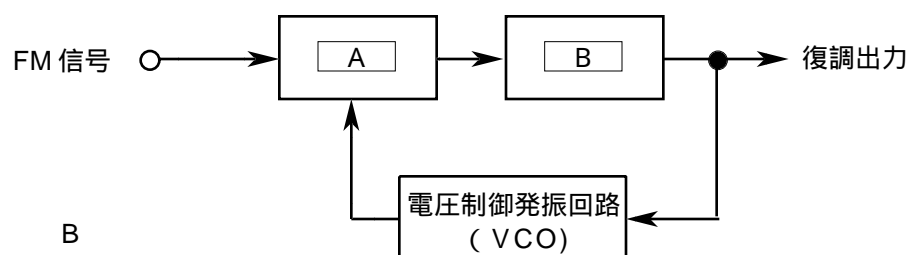
- (1) 多重化する各信号の伝送速度を一致させ同期化する方法としては、入力デジタル信号のパルス列にスタッフパルスを挿入してクロック周波数に同期化するスタッフ同期方式と、デジタル伝送路網全体のデジタル信号のクロック周波数を □ A □ にする網同期方式がある。
- (2) この二つの同期化の方法に対応して多重化方式を分類すると、スタッフ同期を用いる方式をスタッフ多重又は □ B □、網同期を用いる方式を □ C □ と呼ぶ。

	A	B	C
1	共通	同期多重	ディジット多重
2	共通	非同期多重	同期多重
3	共通	非同期多重	ディジット多重
4	別々	非同期多重	同期多重
5	別々	同期多重	ディジット多重

〔 10 〕 次の記述は、デジタル無線通信方式におけるフェージング対策用の等化器について述べたものである。このうち誤っているものを下の番号から選べ。

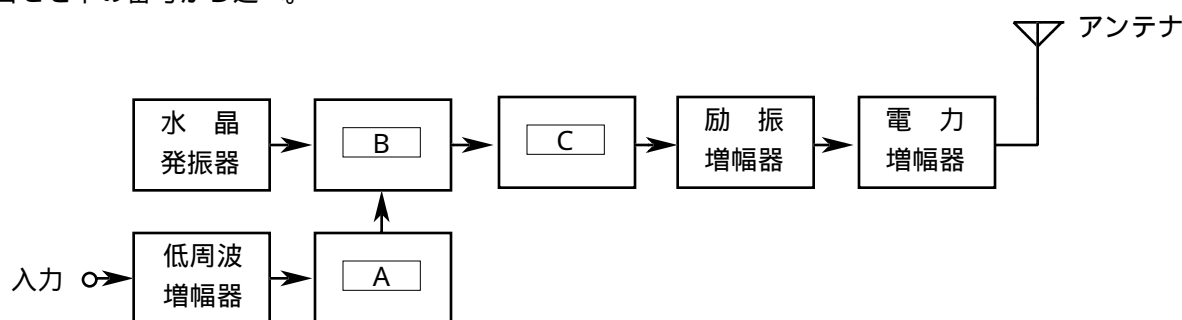
- 1 等化器は、伝送路の伝送特性と逆の特性をつくり補償を行うことにより、ビット誤り率特性の改善を行うものである。
- 2 フェージングなどのようにひずみが時間的に変化する場合は、その変化に応じて補償する自動等化器が用いられる。
- 3 時間領域自動等化器の代表的なものは、可変共振形自動等化器である。
- 4 トランスバーサル等化器は、符号間干渉が最小となるように1ビットずつの遅延回路を縦続接続して各出力を重み付けして合成する。

〔 11 〕 図は、位相同期ループ (PLL) 検波器を用いた周波数変調 (FM) 波の復調器であり、その原理的構成を示したものである。□内に入れるべき名称の正しい組合せを下の番号から選べ。



	A	B
1	低域フィルタ (LPF)	遅延回路
2	低域フィルタ (LPF)	位相比較回路
3	位相比較回路	遅延回路
4	位相比較回路	低域フィルタ (LPF)

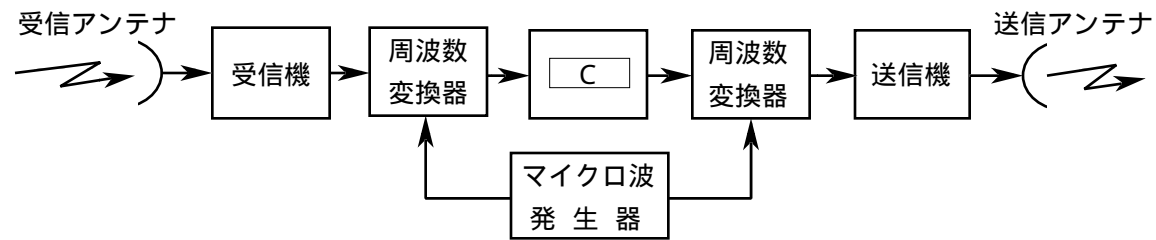
〔 12 〕 図は、間接周波数変調方式による FM (F3E) 送信機の原理的な構成例を示したものである。□内に入れるべき字句の正しい組合せを下の番号から選べ。



	A	B	C
1	I D C 回路	平衡変調器	周波数弁別器
2	I D C 回路	位相変調器	周波数逡倍器
3	A L C 回路	平衡変調器	周波数逡倍器
4	A L C 回路	位相変調器	周波数逡倍器
5	A L C 回路	平衡変調器	周波数弁別器

[ 13 ] 次の記述は、マイクロ波多重無線回線の中継方式について述べたものである。□内に入れるべき字句の正しい組合せを下の番号から選べ。ただし、同じ記号の□内には、同じ字句が入るものとする。

- (1) 図は、□ A □ 中継方式の構成例である。  
 (2) この中継方式は、受信したマイクロ波をいったん □ B □ に変換し、□ C □ により規定のレベルまで増幅した後、再びマイクロ波に変換、増幅して送信する方式である。



A	B	C
1 検波（再生）	ビデオ周波数	ビデオ増幅器
2 検波（再生）	中間周波数	ビデオ増幅器
3 検波（再生）	ビデオ周波数	中間周波増幅器
4 ヘテロダイン	中間周波数	中間周波増幅器
5 ヘテロダイン	ビデオ周波数	ビデオ増幅器

[ 14 ] 次の記述は、通信衛星に搭載される中継器（トランスポンダ）について述べたものである。このうち誤っているものを下の番号から選べ。

- 1 中継器の主な機能の一つは、受信したアップリンクの周波数をダウンリンクの周波数に変換することである。
- 2 通信衛星が受信した微弱な信号は、低雑音増幅器で増幅された後、送信周波数に変換される。
- 3 一般に、通信衛星の送信周波数は、受信周波数より低い周波数が用いられる。
- 4 中継器の電力増幅器には、主にマグネトロンが用いられている。

[ 15 ] パルスレーダー送信機において、パルス幅が 0.6 [ μ s ]、パルス繰返し周波数が 1.5 [ kHz ] 及び平均電力が 27 [ W ] のときのせん頭電力の値として、正しいものを下の番号から選べ。

- 1 30 [ kW ]
- 2 45 [ kW ]
- 3 50 [ kW ]
- 4 65 [ kW ]
- 5 70 [ kW ]

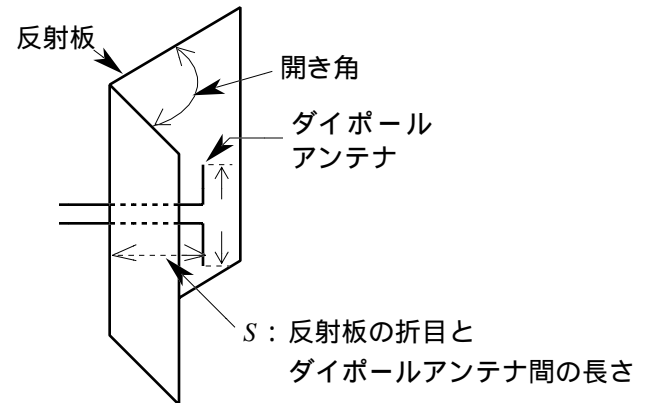
[ 16 ] 次の記述は、パルスレーダーの距離分解能について述べたものである。□内に入れるべき字句の正しい組合せを下の番号から選べ。

- (1) 距離分解能はパルス幅が狭いほど □ A □ なる。  
 (2) 同一方向で距離の差がパルス幅の □ B □ に相当する距離以下の二つの物体は識別できない。  
 (3) 距離測定レンジは、できるだけ □ C □ レンジを用いた方が距離分解能が良くなる。

A	B	C
1 良く	1/2	長い
2 良く	2倍	短い
3 良く	1/2	短い
4 悪く	2倍	短い
5 悪く	1/2	長い

〔17〕 次の記述は、図に示すアンテナの構造及び特徴について述べたものである。このうち正しいものを下の番号から選べ。ただし、波長を  $\lambda$  [m] とする。

- 1 このアンテナの名称は、グレゴリアンアンテナである。
- 2 反射板の開き角が変わると、利得及び指向性が変化する。
- 3 半波長ダイポールアンテナに比べ、副放射ビーム(サイドローブ)が多い。
- 4 反射板の開き角が 90 度、 $s = \lambda/2$  のとき、アンテナの指向性は全方向性(無指向性)になる。
- 5 一次放射器のダイポールアンテナの長さ  $l$  は、通常  $\lambda/4$  である。



〔18〕 自由空間において、アンテナの絶対利得が 18 [dB] であった。このアンテナの利得を相対利得で表したときの値として、最も近いものを下の番号から選べ。

- 1 20.15 [dB]
- 2 15.85 [dB]
- 3 12.85 [dB]
- 4 10.15 [dB]
- 5 7.85 [dB]

〔19〕 次の記述は、対流圏伝搬について述べたものである。□内に入れるべき字句の正しい組合せを下の番号から選べ。

- (1) 対流圏の伝搬は、主として送受信アンテナが □ A □ 内にあるときの伝搬であるが、電波の回折現象を利用した山岳回折の伝搬などもある。
- (2) 気象状態により □ B □ の逆転層が生じてラジオダクトが生じ、これに電波がトラップされて異常伝搬することがある。
- (3) 地球の等価半径係数が変化すると □ C □ フェージングが生ずる。また、ラジオダクトが生じたとき直接波とラジオダクトによる反射波が干渉してダクト形フェージングが生ずることがある。

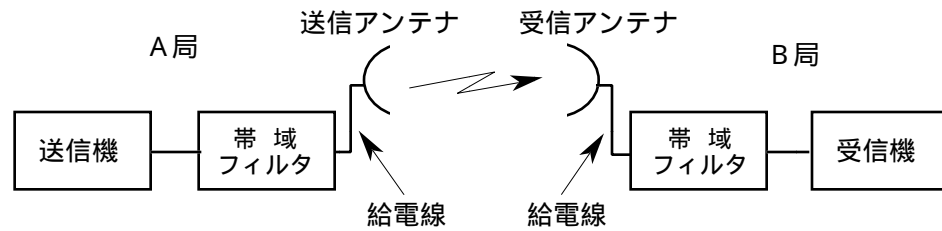
- |   | A         | B  | C   |
|---|-----------|----|-----|
| 1 | 第1フレネルゾーン | 温度 | K形  |
| 2 | 第1フレネルゾーン | 気圧 | 偏波性 |
| 3 | 見通し距離     | 温度 | 偏波性 |
| 4 | 見通し距離     | 気圧 | 偏波性 |
| 5 | 見通し距離     | 温度 | K形  |

〔20〕 次の記述は、マイクロ波の電波の伝搬について述べたものである。このうち誤っているものを下の番号から選べ。

- 1 短波に比べ、マイクロ波の電波は、外部雑音、フェージング及び空電などの影響が少なく伝わり方は安定している。
- 2 マイクロ波の電波は、電離層の影響をほとんど受けない。
- 3 マイクロ波の電波は、光学的な見通し範囲外には全く届かない。
- 4 標準大気では、高度が高くなるにつれて屈折率が減少するため、一般に地球の半径より大きな半径の円弧状の伝搬路に沿って伝搬する。
- 5 マイクロ波の電波は、見通し距離より遠くなると、一般に受信電界強度の減衰が大きくなる。

〔21〕 図に示すマイクロ波回線において、A局から送信機出力電力 5〔W〕で送信したときのB局の受信機入力電力が -22〔dBm〕であった。この回線の自由空間基本伝送損失の値として、最も近いものを下の番号から選べ。ただし、送信及び受信アンテナの絶対利得をそれぞれ 39〔dB〕、送信及び受信帯域フィルタの損失をそれぞれ 1〔dB〕、送信及び受信給電線の長さをそれぞれ 10〔m〕とし、給電線損失を 0.2〔dB/m〕とする。また、 $1〔mW〕を 0〔dBm〕$ 、 $\log_{10} 5 = 0.7$ とする。

- 1 113〔dB〕
- 2 124〔dB〕
- 3 131〔dB〕
- 4 140〔dB〕
- 5 148〔dB〕



〔22〕 次の記述は、リチウムイオン蓄電池について述べたものである。このうち誤っているものを下の番号から選べ。

- 1 ニッケルカドミウム蓄電池に比べ自己放電量が小さい。
- 2 セル 1 個の公称電圧は、1.5〔V〕である。
- 3 ニッケルカドミウム蓄電池と異なり、メモリー効果がないので使用した分だけ充電する継ぎ足し充電が可能である。
- 4 小型軽量・高エネルギー密度であるため移動機器用電源として広く用いられている。
- 5 放電特性は、放電の初期から末期まで、比較的なだらかな下降曲線を描く。

〔23〕 次の記述は、周波数カウンタ (計数形周波数計) の非同期誤差 ( $\pm 1$  カウントの誤差) について述べたものである。このうち正しいものを下の番号から選べ。

- 1 ゲートに入力されるパルスとゲートの開閉信号の位相関係が一定でないために生ずる誤差である。
- 2  $\pm 1$  カウント誤差は、計数した後で補正することができる。
- 3 被測定装置と周波数カウンタのインピーダンスが、不整合のときに生ずる誤差である。
- 4 被測定信号にスプリアス又は雑音が含まれているために生ずる誤差である。
- 5 被測定装置と周波数カウンタを接続するケーブルの伝送損失が大きいときに生ずる誤差である。

〔24〕 内部抵抗  $r〔\Omega〕$  の電圧計に、 $6r〔\Omega〕$  の値の直列抵抗器 (倍率器) を接続したときの測定範囲の倍率として、正しいものを下の番号から選べ。

- 1 7 倍
- 2 6 倍
- 3 5 倍
- 4 4 倍
- 5 3 倍