

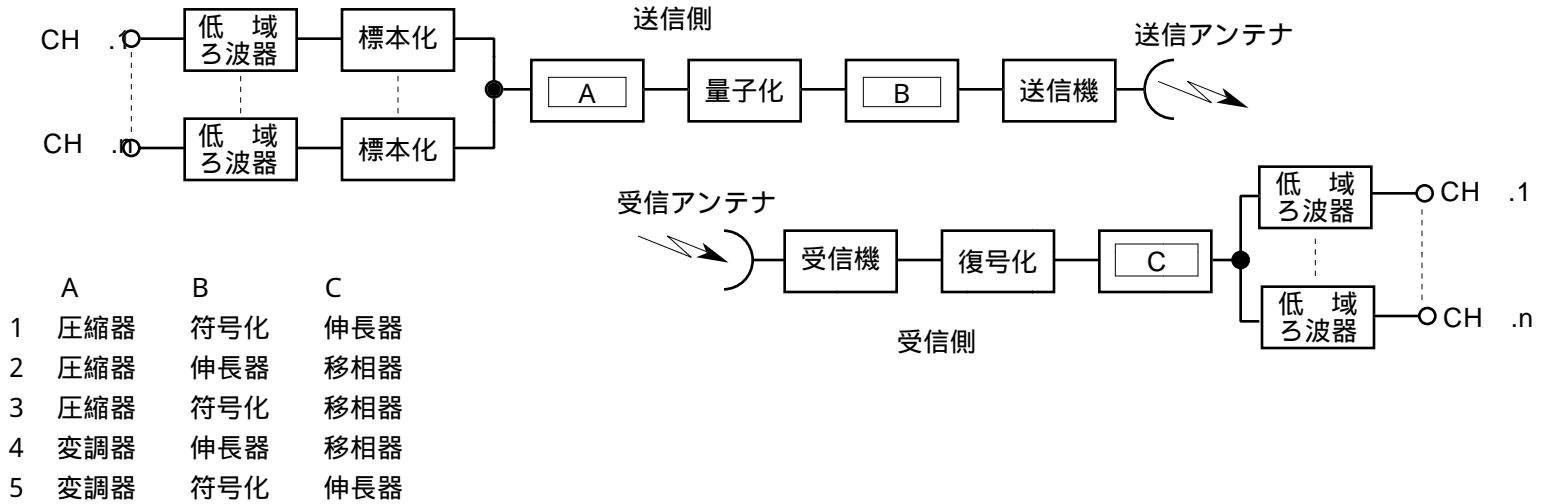
JZ12A

第一級陸上特殊無線技士「無線工学」試験問題

(参考) 試験問題の図中の抵抗などは、旧図記号を用いて表記しています。

24 問

[1] 図は、PCM 多重通信方式の原理的な構成例を示したものである。□ 内に入れるべき字句の正しい組合せを下の番号から選べ。



[2] 次の記述は、静止衛星通信について述べたものである。□ 内に入れるべき字句の正しい組合せを下の番号から選べ。

- (1) FDMA 方式及び TDMA 方式などを用いて衛星に搭載している中継器の回線を分割し、多数の地球局が同時に使用することを □ A □ という。
- (2) 静止衛星は、赤道上空約 36,000 [km] の軌道にあり、地球を一周する時間が地球の □ B □ 周期と一致している。
- (3) 静止衛星は、□ C □ の頃の夜間に地球の影に入るため、その間は衛星に搭載した蓄電池で電力を供給する。

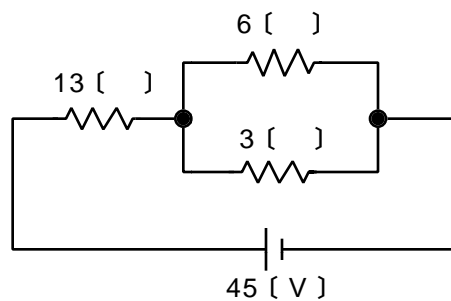
A	B	C
1 多元接続	公転	夏至及び冬至
2 多元接続	自転	春分及び秋分
3 縦続接続	公転	春分及び秋分
4 縦続接続	自転	夏至及び冬至

[3] 標本化定理において、音声信号を 8 [kHz] の標本化周波数で標本化するとき、忠実に再現することが原理的に可能な音声信号の最高周波数として、正しいものを下の番号から選べ。

- 1 4 [kHz]
- 2 6 [kHz]
- 3 8 [kHz]
- 4 16 [kHz]
- 5 20 [kHz]

[4] 図に示す回路において、3 [] の抵抗の消費電力の値として、正しいものを下の番号から選べ。

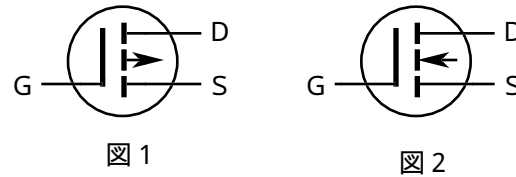
- 1 6 [W]
- 2 12 [W]
- 3 36 [W]
- 4 117 [W]
- 5 135 [W]



〔5〕 次の記述は、図に示す MOS 形 FET について述べたものである。□ 内に入れるべき字句の正しい組合せを下の番号から選べ。

- (1) Nチャネル MOS 形 FET の図記号は、□ A である。
(2) MOS 形 FET は接合形 FET に比べ、入力インピーダンスが □ B 。

- | | A | B |
|---|----|----|
| 1 | 図1 | 高い |
| 2 | 図1 | 低い |
| 3 | 図2 | 低い |
| 4 | 図2 | 高い |



〔6〕 次の記述は、マグネトロンについて述べたものである。このうち誤っているものを下の番号から選べ。

- 1 パルスレーダーなどの大電力のパルス発振器に適する。
- 2 電子流を制御するため強力な磁界を加えている。
- 3 陰極と陽極の間に電子流を制御する電極 (グリッド) がある。
- 4 一般に発振周波数を可変にすることはできない。
- 5 マイクロ波を発振させる電子管の一種である。

〔7〕 電力利得が 26 [dB] の増幅器の出力電力の値が 16 [W] であった。入力電力の値として最も近いものを下の番号から選べ。ただし $\log_{10} 2 \approx 0.3$ とする。

- 1 15 [mW]
- 2 25 [mW]
- 3 32 [mW]
- 4 40 [mW]
- 5 64 [mW]

〔8〕 24 回線 (チャンネル) の容量を持つ PCM 方式多重送信端局装置において、1 回線 (チャンネル) における標準化周波数を 8 [kHz] 及び符号化ビット数を 8 ビットとし、24 回線 (チャンネル) ごとに 1 ビットのフレーム同期パルスを挿入して多重化した。このときの 1 タイムスロットの値として、最も近いものを下の番号から選べ。

- 1 0.32 [μs]
- 2 0.48 [μs]
- 3 0.65 [μs]
- 4 0.76 [μs]
- 5 0.84 [μs]

〔9〕 次の記述は、音声信号をデジタル伝送する場合の高効率符号化方式について述べたものである。このうち誤っているものを下の番号から選べ。

- 1 高効率符号化方式には、量子化ステップの様な直線量子化が採用される。
- 2 高効率符号化を実現するために、音声信号の持つ様々な冗長性を利用する。
- 3 従来の電話音声の PCM 方式 (ビットレート: 64 kbit/s) に近い伝送品質を、より低いビットレートで伝送できる。
- 4 従来の電話音声の PCM 方式と同じビットレートで、音声のより高い周波数まで良好な伝送品質が得られる。

〔10〕 次の記述は、FM (F3E) 受信機におけるスケルチ回路の働きについて述べたものである。このうち正しいものを下の番号から選べ。

- 1 周波数の変化を振幅の変化に変換する。
- 2 振幅変化を含んだ入力信号を、一定振幅の信号にする。
- 3 受信機入力の変動に応じて、増幅器の利得を自動的に制御して、受信機出力を一定にする。
- 4 受信機の入力信号が無くなったとき、出力に生ずる大きな雑音を除去する。
- 5 復調された信号波の高域部分の周波数成分を減衰させ、送信機に輸入された元の信号の周波数特性に戻す。

〔11〕 次の記述は、地球局を構成する装置について述べたものである。このうち誤っているものを下の番号から選べ。

- 1 衛星通信における伝送距離は、地上マイクロ波方式に比べて極めて長くなるため、地球局装置には、アンテナ利得の増大、送信出力の増大及び受信雑音温度の低減等が必要である。
- 2 地球局の送信装置の電力増幅器に用いられる増幅管としては、進行波管 (TWT) などがある。
- 3 小容量伝送用の地球局の送信装置の電力増幅器には、インパットダイオードなどの固体増幅素子が使用されている。
- 4 クライストロンは、装置が簡単になり効率も良いが、進行波管に比べて増幅帯域幅が狭い。

〔12〕 受信機の内部で発生した雑音を入力端に換算した等価雑音温度 T_e [K] は、雑音指数を NF (真値)、周囲温度を T_0 [K] とすると、 $T_e = T_0(NF - 1)$ [K] で表すことができる。このとき雑音指数を 9 [dB]、周囲温度を 27 [] とすると、 T_e の値として、最も近いものを下の番号から選べ。ただし $\log_{10} 2 = 0.3$ とする。

- 1 800 [K]
- 2 1,500 [K]
- 3 1,850 [K]
- 4 2,100 [K]
- 5 2,320 [K]

〔13〕 衛星通信において、衛星中継器の回線 (チャンネル) を地球局に割り当てる方式のうち、「1搬送波ごとに1回線 (チャンネル) を割り当てる方式」の名称として、正しいものを下の番号から選べ。

- 1 デマンドアサイメント
- 2 プリアサイメント
- 3 FDMA
- 4 TDMA
- 5 SCPC

〔14〕 次の記述は、マイクロ波多重回線における予備装置の配置方法について述べたものである。□内に入れるべき字句の正しい組合せを下の番号から選べ。

マイクロ波多重通信回線には、障害等による回線断や伝送品質の劣化を救済したり、試験や修理中に回線が維持できるよう、通常、予備装置が備えられている。この予備装置の配置方法の一つである □A□ 予備方式は、あらかじめ現用システムのほかに □B□ 無線周波数を用いた予備システムを準備しておき、現用多重回線に障害が発生した場合には、特定の □C□ を単位として予備装置に切り替える方式である。

- | | A | B | C |
|---|------|----|-------|
| 1 | ユニット | 別の | 時間 |
| 2 | ユニット | 同じ | 切替え区間 |
| 3 | システム | 別の | 切替え区間 |
| 4 | システム | 同じ | 切替え区間 |
| 5 | システム | 別の | 時間 |

〔15〕 次の記述は、気象観測用レーダーについて述べたものである。□内に入れるべき字句の正しい組合せを下の番号から選べ。

気象観測用レーダーの表示方式は、送受信アンテナを中心として物標の距離と方位を 360° に表示した □ A □ 方式と、横軸を距離として縦軸に高さを表示した □ B □ 方式が用いられている。また、気象観測に不必要な山岳や建築物からの反射波のほとんどは、その強度が □ C □ ことを利用して除去することができる。

- | | A | B | C |
|---|-----|-----|--------|
| 1 | PPI | RHI | 変動している |
| 2 | PPI | RHI | 変動しない |
| 3 | RHI | PPI | 変動しない |
| 4 | RHI | PPI | 変動している |

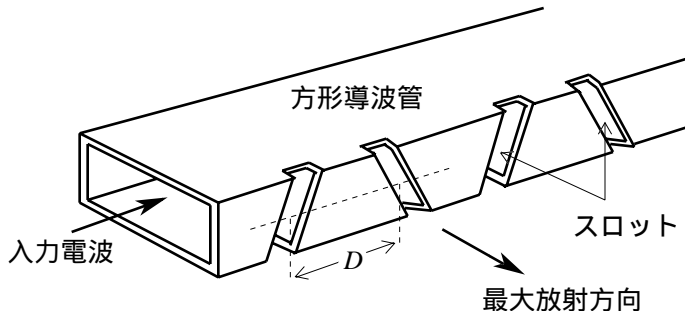
〔16〕 次の記述は、パルスレーダーの方位分解能を向上させる方法について述べたものである。このうち正しいものを下の番号から選べ。

- 1 送信パルス幅を広くする。
- 2 ブラウン管面上の輝点を大きくする。
- 3 アンテナの水平面内のビーム幅を狭くする。
- 4 アンテナの海拔高又は地上高を低くする。
- 5 パルス繰り返し周波数を低くする。

〔17〕 次の記述は、図に示すスロットアレーアンテナについて述べたものである。□内に入れるべき字句の正しい組合せを下の番号から選べ。ただし、 g は管内波長とする。

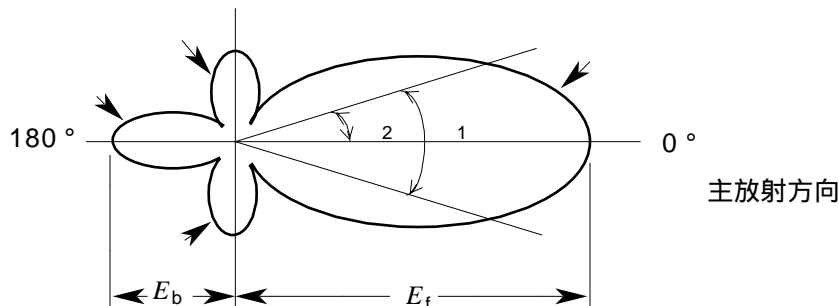
- (1) 方形導波管の側面に、□ A □ の間隔 (D) ごとにスロットを切り、隣り合うスロットの傾斜を逆方向にする。通常、スロットの数は数十から数百個程度である。
- (2) スロットの一对から放射される電波の電界の水平成分は同位相となり、垂直成分は逆位相となるので、スロットアレーアンテナ全体としては □ B □ 偏波を放射する。

- | | A | B |
|---|--------|----|
| 1 | $g/2$ | 水平 |
| 2 | $g/2$ | 垂直 |
| 3 | $g/4$ | 水平 |
| 4 | $g/4$ | 垂直 |
| 5 | $3g/4$ | 水平 |



〔18〕 次の記述は、図に示す単一指向性アンテナの電界パターン例について述べたものである。このうち誤っているものを下の番号から選べ。

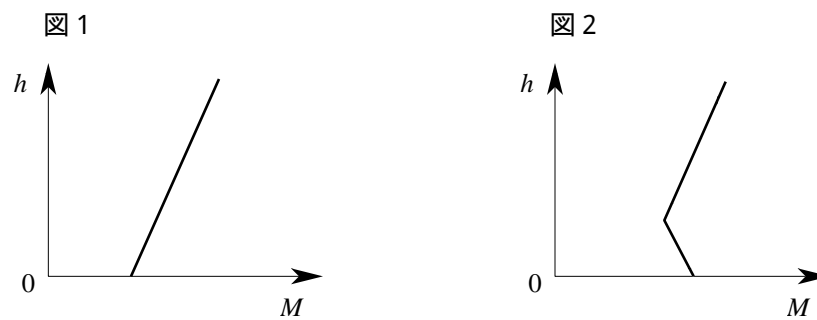
- 1 ビーム幅は、電界強度が最大値の $1/\sqrt{2}$ になる二つの方向で挟まれた角度で表される。
- 2 このアンテナの半値角は、図の θ_2 で表される。
- 3 図において、 θ_1 、 θ_2 は不要な放射であり、できるだけ少ない方がよい。
- 4 前後比は、 E_f/E_b で表される。
- 5 θ_1 のことをバックローブともいう。



〔19〕 マイクロ波通信において、送信及び受信アンテナ系の利得がそれぞれ 36〔dB〕、自由空間基本伝送損失が 122〔dB〕、受信機の入力換算雑音電力が -129〔dBW〕であるとき、受信側の信号対雑音比 (S/N) を 49〔dB〕とするために必要な送信側の電力の値として、正しいものを下の番号から選べ。ただし、1〔W〕を 0〔dBW〕とする。

- 1 0.1〔mW〕
- 2 0.3〔mW〕
- 3 0.6〔mW〕
- 4 1〔mW〕
- 5 3〔mW〕

〔20〕 次の記述は、地表高 h に対する大気の修正屈折示数 (指数) M の分布を表す M 曲線について述べたものである。このうち誤っているものを下の番号から選べ。

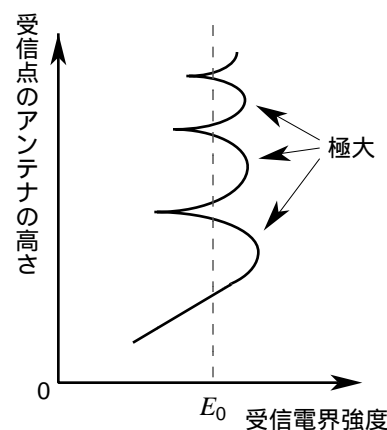


- 1 大気の状態が図1の M 曲線で表されるときは、電波は地表面より大きな曲率半径で、凹凸のないなだらかな曲線状に伝搬する。
- 2 図1は、大気の屈折率が高さに対して一定であるときの M 曲線である。
- 3 図2は、大気中に温度などの逆転層が生じたときの M 曲線である。
- 4 大気の状態が図2の M 曲線で表されるときは、電波は逆転層と大地との間の反射を繰り返して見通し距離より遠方まで伝搬することがある。
- 5 接地形ラジオダクトが発生しているときの M 曲線は、図2で表される。

〔21〕 次の記述は、図に示す極超短波 (UHF) 帯の見通し距離の近くにおける受信電界強度のハイトパターンについて述べたものである。□内に入れるべき字句の正しい組合せを下の番号から選べ。

- (1) 受信点のアンテナの高さを変化させると、直接波と □A□ との通路差が変わるため、受信電界強度は、両波の □B□ によって直接波の電界強度 E_0 より強くなったり弱くなったりして変化する。これを表す変化曲線をハイトパターンという。
- (2) 受信電界強度の極大値は、理論的に地表面が平滑で完全導体と仮定した場合、真数値で比較すると E_0 の □C□ になる。

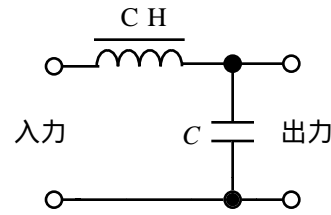
- | A | B | C |
|---------|----|--------|
| 1 散乱波 | 干渉 | 2 倍 |
| 2 散乱波 | 減衰 | 1.41 倍 |
| 3 大地反射波 | 干渉 | 1.41 倍 |
| 4 大地反射波 | 減衰 | 1.41 倍 |
| 5 大地反射波 | 干渉 | 2 倍 |



〔22〕 次の記述は、平滑回路について述べたものである。□内に入れるべき字句の正しい組合せを下の番号から選べ。

- (1) 平滑回路は、一般に、コンデンサ C 及びチョークコイル CH を用いて構成し、整流回路から出力された脈流の交流分(リップル)を取り除き、直流に近い出力電圧を得るための □A□ フィルタである。
- (2) 図は、□B□ 入力形平滑回路である。

- | A | B |
|------|-------|
| 1 高域 | チョーク |
| 2 高域 | コンデンサ |
| 3 低域 | チョーク |
| 4 低域 | コンデンサ |
| 5 帯域 | コンデンサ |



〔23〕 次の記述は、マイクロ波の測定に用いられる測定器について述べたものである。この記述に該当する測定器の名称を下の番号から選べ。

温度によって抵抗値が変化しやすい素子に、マイクロ波電力を吸収させ、ジュール熱による温度上昇によって起こる抵抗変化を測ることにより、電力測定を行うものである。素子としては、バレッタやサーミスタがあり、主に小電力の測定に用いられる。

- 1 CM形電力計
- 2 ホール効果形電力計
- 3 ボロメータ電力計
- 4 カロリメータ形電力計
- 5 誘導形電力量計

〔24〕 図に示す方向性結合器を用いた導波管回路の定在波比 (SWR) の測定において、 にマイクロ波電力を加え、 に被測定回路、 に電力計、 に電力計 を接続したとき、電力計 及び電力計 の指示値がそれぞれ M_1 及び M_2 であった。このときの反射係数 Γ 及び SWR を表す式の正しい組合せを下の番号から選べ。

- | | Γ | SWR |
|---|--------------------------|-----------------------------|
| 1 | $\sqrt{\frac{M_2}{M_1}}$ | $\frac{1-\Gamma}{1+\Gamma}$ |
| 2 | $\sqrt{\frac{M_2}{M_1}}$ | $\frac{1+\Gamma}{1-\Gamma}$ |
| 3 | $\sqrt{\frac{M_2}{M_1}}$ | $\frac{1-\Gamma}{\Gamma}$ |
| 4 | $\sqrt{\frac{M_1}{M_2}}$ | $\frac{1-\Gamma}{1+\Gamma}$ |
| 5 | $\sqrt{\frac{M_1}{M_2}}$ | $\frac{1+\Gamma}{1-\Gamma}$ |

