

JZ20B

第一級陸上特殊無線技士「無線工学」試験問題

(参考) 試験問題の図中の抵抗などは、旧図記号を用いて表記しています。

24問

〔 1 〕 次の記述は、マイクロ波 (SHF) 帯による通信の特徴について述べたものである。このうち正しいものを下の番号から選べ。

- 1 対流圏散乱による見通し外の通信はできない。
- 2 超短波 (VHF) 帯の電波に比較して、地形や建物などの影響が少ない。
- 3 給電線に平行二線式線路が使用できるので、装置が簡単になる。
- 4 光の性質に似ているので、水中での通信が可能である。
- 5 占有周波数帯幅を比較的広く取れるので、通話路数の多い多重通信回線の設定が容易である。

〔 2 〕 次の記述は、直接拡散 (DS) を用いた符号分割多重 (CDM) 通信方式について述べたものである。このうち誤っているものを下の番号から選べ。

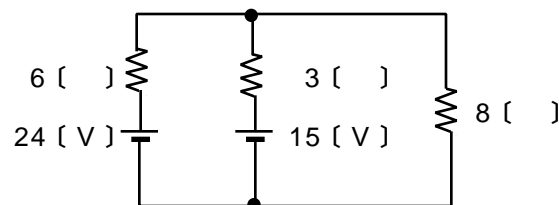
- 1 秘話性が高い通信方式である。
- 2 多重化される各デジタル信号の周波数帯幅よりはるかに広い周波数帯幅が必要である。
- 3 スペクトル拡散変調された各デジタル信号は、広い周波数帯域内を符号分割多重信号として伝送される。
- 4 フェージングや混信妨害による影響が大きいため、信号対雑音比 (S/N) を 1 よりも十分大きくして復調する必要がある。
- 5 各デジタル信号は、個別の拡散符号によってスペクトル拡散変調される。

〔 3 〕 次の記述は、衛星通信の接続方式について述べたものである。このうち正しいものを下の番号から選べ。

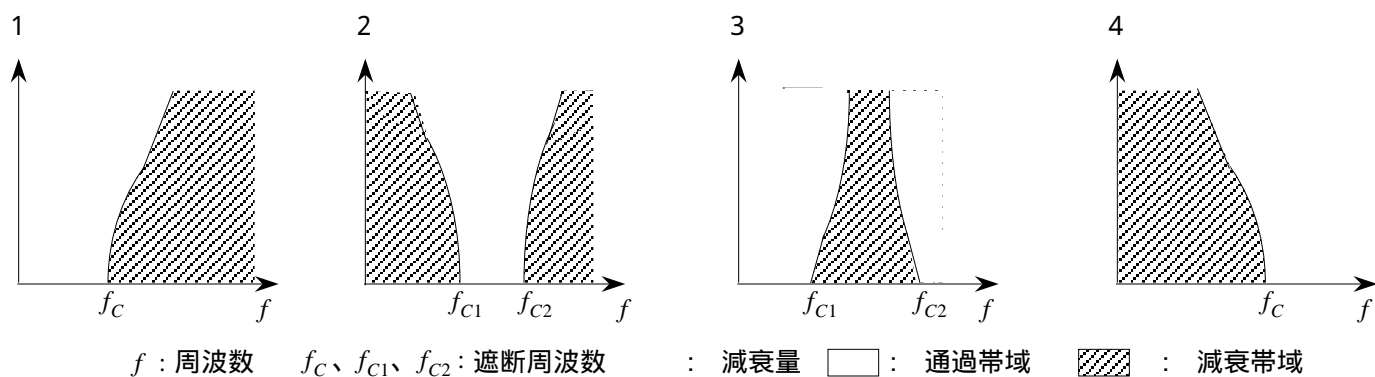
- 1 プリアサインメント (Pre-assignment) は、通信の呼が発生する度に衛星回線を設定する。
- 2 TDMA方式では、各地球局からの信号が、衛星上で互いに重なり合わないよう、ガードタイムを設けている。
- 3 FDMA方式における衛星中継器の電力効率、地球局のアクセス数が増加しても変わらない。
- 4 TDMA方式は、周波数を分割してチャンネルを割り当てる。
- 5 FDMA方式は、時間を分割してチャンネルを割り当てる。

〔 4 〕 図に示す回路において、8 [] の抵抗に流れる電流の値として、正しいものを下の番号から選べ。

- 1 0.4 [A]
- 2 0.9 [A]
- 3 1.8 [A]
- 4 2.5 [A]
- 5 3.6 [A]

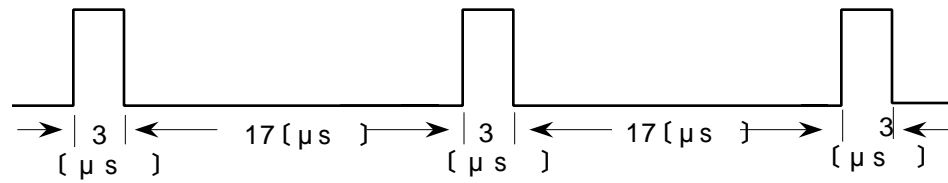


〔 5 〕 次の図は、フィルタの通過帯域及び減衰帯域特性の概略を示したものである。このうち低域フィルタ (LPF) の特性の概略図として、正しいものを下の番号から選べ。



〔 6 〕 図に示すように、各パルスの幅が $3 [\mu\text{s}]$ 、間隔が $17 [\mu\text{s}]$ のとき、パルスの繰り返し周波数及び衝撃係数 (デューティファクタ) D の値の組合せとして、正しいものを下の番号から選べ。

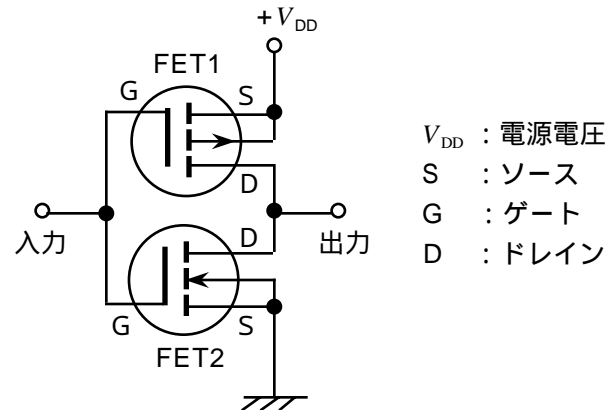
f	D
1 40 [kHz]	0.15
2 40 [kHz]	0.25
3 50 [kHz]	0.25
4 50 [kHz]	0.15



〔 7 〕 図は、MOS形 FET (電界効果トランジスタ) を用いた論理回路の例を示したものである。□ 内に入れるべき字句の正しい組合せを下の番号から選べ。ただし、入力信号が論理「0」は $0 [V]$ 、「1」は $+V_{DD} [V]$ の電圧とする。

- FET1は、□ A □ チャンネル FET である。
- 入力信号が論理「1」のとき、FET2は、□ B □ になる。
- この回路は、論理回路の □ C □ として動作する。

	A	B	C
1	P	OFF	OR
2	P	ON	NOT
3	P	OFF	NOT
4	N	ON	NOT
5	N	OFF	OR



〔 8 〕 次の記述は、アナログ信号をデジタル信号に変換するときの量子化について述べたものである。□ 内に入れるべき字句の正しい組合せを下の番号から選べ。

- 量子化とは、アナログ信号を □ A □ して取り出した振幅を、所定の幅ごとの領域に区切り、それぞれの領域を □ B □ の代表値で近似することをいう。
- 量子化雑音は、振幅を区切る領域の幅が □ C □ ほど少ない。

	A	B	C
1	符号化	1 個	小さい
2	符号化	2 個	大きい
3	標本化	1 個	大きい
4	標本化	2 個	大きい
5	標本化	1 個	小さい

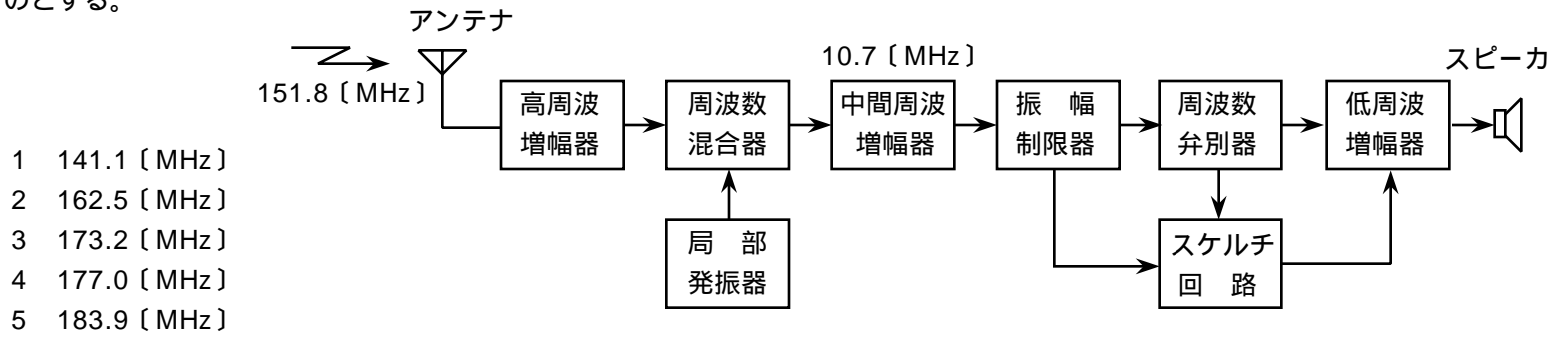
〔 9 〕 伝送速度 $64 [\text{Mbit/s}]$ の PCM 伝送回線において、1 チャンネル当たり $94 [\text{kbit/s}]$ のデータを時分割多重により伝送するとき、伝送可能な最大チャンネル数として、最も近いものを下の番号から選べ。ただし、伝送するのはデータのみとする。

- 1 300 2 440 3 680 4 1,200 5 3,800

〔 10 〕 次の記述は、地上系のマイクロ波 (SHF) 多重通信のダイバーシティ受信方式について述べたものである。このうち誤っているものを下の番号から選べ。

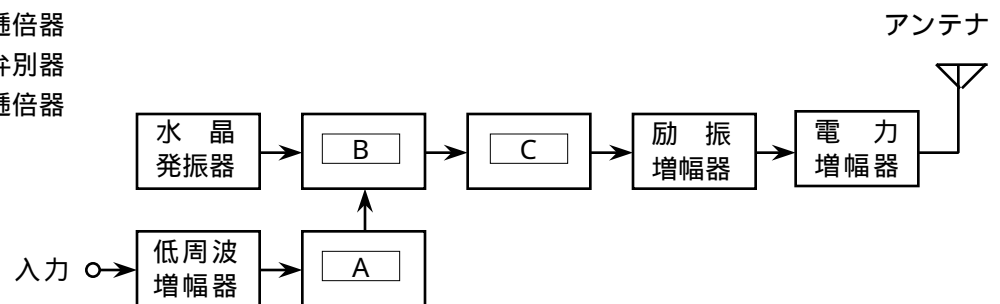
- スペースダイバーシティ受信方式による受信信号をベースバンド帯で切り替える場合には、受信機は1台で済む。
- ダイバーシティ受信方式は、一般的に、中間周波数帯かベースバンド帯で、信号の合成又は切り替えを行う。
- 2以上の受信アンテナを空間的に離れた位置に設置して、それらの受信信号を合成し又は切り替える方法を、スペースダイバーシティ受信方式という。
- ダイバーシティ受信方式は、互いに相関が小さい複数の受信信号を合成又は切り替えを行うことにより、フェージングによる信号出力の変動を軽減するためのものである。
- 周波数によりフェージングの影響が異なるのを利用して、二つの異なる周波数を用いるダイバーシティ受信方式を、周波数ダイバーシティ受信方式という。

〔11〕 図に示す構成のスーパーヘテロダイン受信機において、受信電波の周波数が 151.8〔MHz〕のとき、映像周波数の値として、正しいものを下の番号から選べ。ただし、中間周波数は 10.7〔MHz〕とし、局部発振器の発振周波数は受信周波数より高いものとする。



〔12〕 図は、間接周波数変調方式による FM (F3E) 送信機の原理的な構成例を示したものである。□内に入れるべき字句の正しい組合せを下の番号から選べ。

- | A | B | C |
|----------|-------|--------|
| 1 ID C回路 | 位相変調器 | 周波数逓倍器 |
| 2 ID C回路 | 平衡変調器 | 周波数弁別器 |
| 3 ALC回路 | 平衡変調器 | 周波数逓倍器 |
| 4 ALC回路 | 平衡変調器 | 周波数弁別器 |
| 5 ALC回路 | 位相変調器 | 周波数逓倍器 |



〔13〕 次の記述は、地上系のマイクロ波 (SHF) 多重通信において生ずることのある干渉について述べたものである。このうち誤っているものを下の番号から選べ。

- 1 干渉波は、干渉雑音とも呼ばれる。
- 2 ラジオダクトによるオーバーリーチ干渉を避けるには、中継ルートを直線的に設定する。
- 3 アンテナ相互間の結合による干渉を軽減するには、サイドローブの少ないアンテナを用いる。
- 4 送受信アンテナのサーキュレータの結合及び受信機のフィルタ特性により、送受間干渉の度合いが異なる。
- 5 干渉波は、受信機で復調後雑音となり、信号対雑音比(S/N)が低下するので符号誤りに影響を与える。

〔14〕 次の記述は、地上系のマイクロ波 (SHF) 多重通信の無線中継方式の一つである無給電中継方式について述べたものである。このうち誤っているものを下の番号から選べ。

- 1 中継による電力損失は、中継区間が短いほど少ない。
- 2 中継による電力損失は、反射板の大きさが大きいほど少ない。
- 3 中継による電力損失は、電波の到来方向が反射板に直角に近いほど少ない。
- 4 反射板の大きさが一定のとき、その利得は波長が長くなるほど大きくなる。
- 5 見通し外の 2 地点が比較的近距離の場合に利用され、反射板を用いて電波を目的の方向へ送出する。

〔15〕 次の記述は、パルスレーダーの方位分解能を向上させる一般的な方法について述べたものである。このうち正しいものを下の番号から選べ。

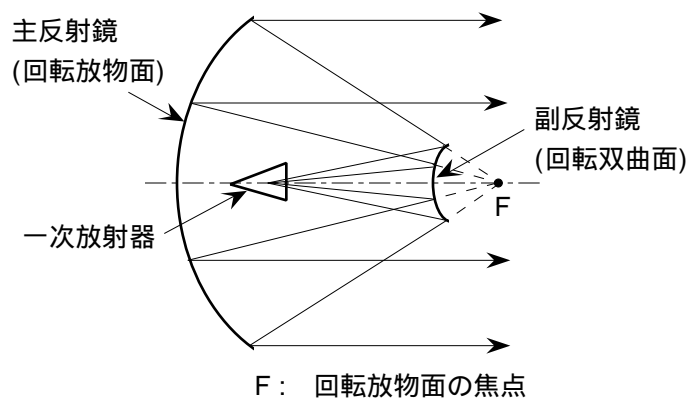
- 1 送信パルス幅を広くする。
- 2 アンテナの水平面内のビーム幅を狭くする。
- 3 表示画面上の輝点を大きくする。
- 4 アンテナの海拔高又は地上高を低くする。
- 5 パルス繰り返し周波数を低くする。

〔16〕 次の記述は、パルスレーダーの距離分解能について述べたものである。□内に入れるべき字句の正しい組合せを下の番号から選べ。

- | | | | |
|--|------|-----|----|
| | A | B | C |
| (1) 距離分解能は、パルス幅が狭いほど □ A □ なる。 | 1 悪く | 2倍 | 短い |
| (2) 同一方向で距離の差がパルス幅の □ B □ に相当する距離より短い二つの物体は識別できない。 | 2 悪く | 1/2 | 長い |
| (3) 距離測定レンジは、できるだけ □ C □ レンジを用いた方が距離分解能が良くなる。 | 3 良く | 1/2 | 短い |
| | 4 良く | 1/2 | 長い |
| | 5 良く | 2倍 | 短い |

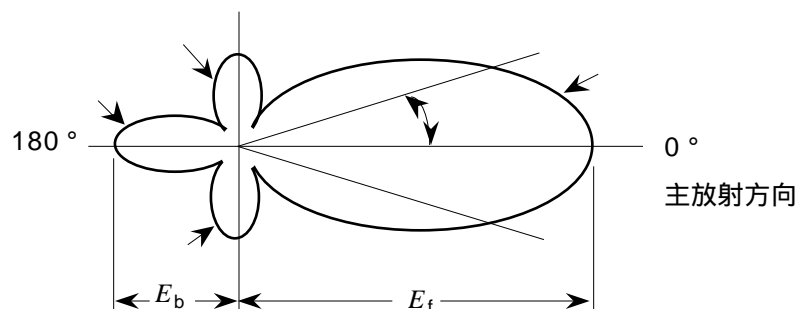
〔17〕 図は、マイクロ波 (SHF) 帯で用いられるアンテナの原理的な構成例を示したものである。このアンテナの名称として、正しいものを下の番号から選べ。

- 1 グレゴリアンアンテナ
- 2 パスレングスアンテナ
- 3 フェーズドアレーアンテナ
- 4 ホーンレフレクタアンテナ
- 5 カセグレンアンテナ



〔18〕 次の記述は、図に示す単一指向性アンテナの電界パターン例について述べたものである。このうち誤っているものを下の番号から選べ。

- 1 このアンテナの半値角は、図の E_b である。
- 2 E_b のことをバックローブともいう。
- 3 前後比は、 E_f / E_b で表される。
- 4 ビーム幅は、電界強度が最大値の $1/\sqrt{2}$ になる二つの方向で挟まれた角度で表される。



〔19〕 次の記述は、マイクロ波 (SHF) のフェージングについて述べたものである。□内に入れるべき字句の正しい組合せを下の番号から選べ。

- | | | | |
|--|------|----------|------|
| (1) 大気層の揺らぎなどにより部分的に屈折率が変化するため、電波の一部が散乱して直接波との □ A □ が生じ、受信電界強度が、数秒から数十秒程度の比較的短い周期で小幅に変動する現象を □ B □ フェージングという。 | A | B | C |
| (2) 大気屈折率の分布状態が変化して地球の等価半径係数が変化するため、直接波と大地反射波との干渉状態や大地による回折状態が変化して生ずるフェージングを □ C □ フェージングという。 | 1 回折 | K形 | ダクト形 |
| | 2 回折 | シンチレーション | K形 |
| | 3 干渉 | シンチレーション | ダクト形 |
| | 4 干渉 | シンチレーション | K形 |
| | 5 干渉 | K形 | ダクト形 |

〔20〕 マイクロ波 (SHF) 帯の通信において、送信及び受信アンテナ系の利得がそれぞれ 35 [dB]、自由空間基本伝送損失が 140 [dB]、受信機の入力換算雑音電力が - 128 [dBW] であるとき、受信側の入力における信号対雑音比 (S/N) を 8 [dB] とするために必要な送信側の電力の値として、正しいものを下の番号から選べ。ただし、1 [W] を 0 [dBW] とする。

- 1 0.2 [mW]
- 2 0.5 [mW]
- 3 1 [mW]
- 4 10 [mW]
- 5 20 [mW]

〔21〕 大気中における電波の屈折を考慮して、等価地球半径係数 $K = 4/3$ のときの、球面大地での見通し距離を求める式として、正しいものを下の番号から選べ。ただし、 h_1 [m] 及び h_2 [m] は、それぞれ送信及び受信アンテナの地上高とする。

1 $d \doteq 3.57 (\sqrt{h_1} + \sqrt{h_2})$ [km]

2 $d \doteq 3.57 (h_1^2 + h_2^2)$ [km]

3 $d \doteq 4.12 (\sqrt{h_1} + \sqrt{h_2})$ [km]

4 $d \doteq 4.12 (h_1^2 + h_2^2)$ [km]

〔22〕 次の記述は、鉛蓄電池について述べたものである。□内に入れるべき字句の正しい組合せを下の番号から選べ。

(1) 鉛蓄電池は、□A□電池の代表的なものであり、電解液には□B□が用いられる。

(2) 鉛蓄電池の容量が、10 時間率で 30 [Ah] のとき、この蓄電池は、3 [A] の電流を連続して 10 時間流することができる。この蓄電池で 30 [A] の電流を流すことができる時間は、1 時間□C□。

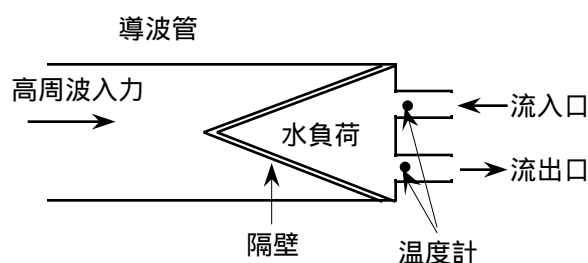
	A	B	C
1	一次	蒸留水	である
2	一次	希硫酸	より短い
3	一次	希硫酸	である
4	二次	希硫酸	より短い
5	二次	蒸留水	である

〔23〕 次の記述は、マイクロ波等の高周波電力の測定に用いられるカロリメータ形電力計について述べたものである。□内に入れるべき字句の正しい組合せを下の番号から選べ。ただし、同じ記号の□内には、同じ字句が入るものとする。

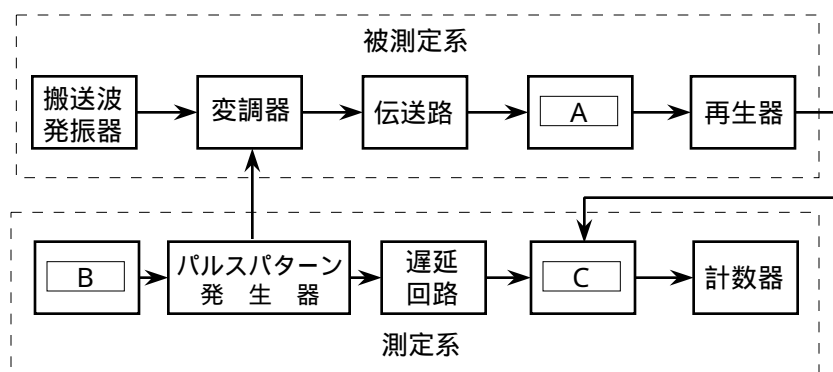
(1) 図に示すように導波管の終端の近くに□A□の隔壁を設け、終端に水の流入口と流出口を付けて、この二つの口を通して水を循環させると、流入口から入った水は、水負荷の部分で高周波電力を□B□して熱せられ、流出口から出るときは温度が上昇する。

(2) 定常状態となったとき、流入口と流出口における水の温度差と単位時間当りの□C□が分かれば、これらから水に□B□された高周波電力を求めることができ、主として数ワット以上の高周波電力の測定に用いられる。

	A	B	C
1	金属	吸収	水の循環量
2	金属	反射	温度上昇率
3	誘電体	反射	水の循環量
4	誘電体	反射	温度上昇率
5	誘電体	吸収	水の循環量



〔24〕 図は、被測定系の送受信装置が同一場所にある場合のビット誤り率測定のための構成例である。図中の□内に入れるべき字句の正しい組合せを下の番号から選べ。



	A	B	C
1	復調器	マイクロ波信号発生器	パルス整形回路
2	復調器	クロックパルス発生器	誤りパルス検出器
3	圧縮器	マイクロ波信号発生器	誤りパルス検出器
4	圧縮器	クロックパルス発生器	パルス整形回路