

JZ30A

第一級陸上特殊無線技士「無線工学」試験問題

(参考) 試験問題の図中の抵抗などは、旧図記号を用いて表記しています。

24問

〔 1 〕 次の記述は、マイクロ波 (SHF) 帯を利用する通信回線又は装置の一般的な特徴について述べたものである。□ 内に入れるべき字句の正しい組合せを下の番号から選べ。

- (1) 周波数が高くなるほど、雨による減衰が □ A □ なり、大容量の通信回線を安定に維持することが難しくなる。
- (2) 自然雑音及び人工雑音の影響が少なく、良好な信号対雑音比 (S/N) の通信回線を構成することができる。
- (3) 必要とする周波数帯域幅が □ B □ 取れるため、多重回線の多重度を大きくすることができる。
- (4) 周波数が高くなるほど、アンテナが □ C □ になり、また、大きなアンテナ利得を得ることが容易である。

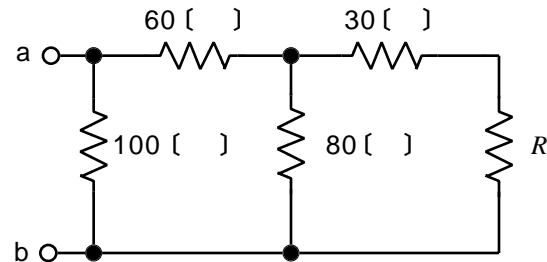
	A	B	C
1	大きく	狭く	大形
2	大きく	広く	小形
3	小さく	広く	大形
4	小さく	狭く	小形

〔 2 〕 次の記述は、地球の影によって静止衛星軌道上の衛星に太陽光が当たらなくなる食の発生する時期について述べたものである。このうち正しいものを下の番号から選べ。

- 1 夏至及び冬至を中心とした一定の期間
- 2 春分及び秋分を中心とした一定の期間
- 3 冬至を中心とした一定の期間
- 4 夏至を中心とした一定の期間

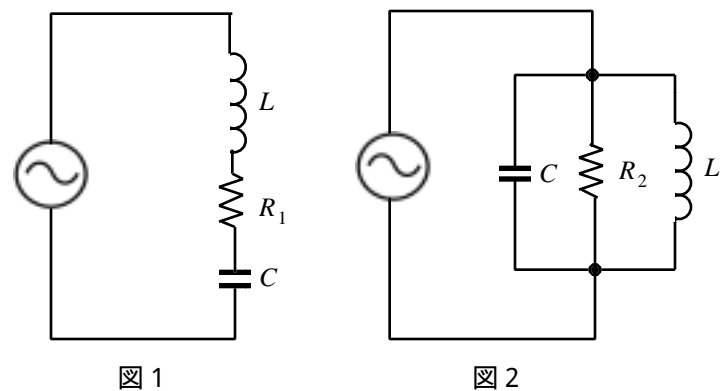
〔 3 〕 図に示す回路において、端子 a b 間の合成抵抗の値が 50 [ ] であるとき、抵抗の値として、正しいものを下の番号から選べ。

- 1 10 [ ]
- 2 30 [ ]
- 3 50 [ ]
- 4 80 [ ]
- 5 100 [ ]



〔 4 〕 次の記述は、図 1 及び図 2 に示す共振回路の Q (尖鋭度) について述べたものである。このうち正しいものを下の番号から選べ。ただし、 $\omega_0$  [rad/s] は共振角周波数とする。

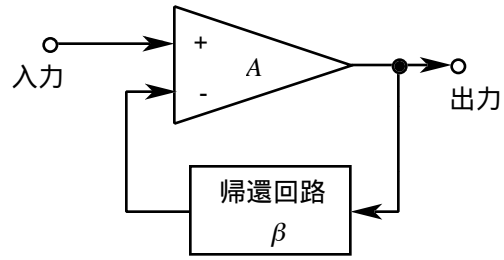
- 1 図 1 の共振回路の Q は、 $Q = \omega_0 C R_1$  である。
- 2 図 2 の共振回路の Q は、 $Q = \frac{R_2}{\omega_0 L}$  である。
- 3 図 1 の回路で抵抗  $R_1$  を小さくすると、回路の Q は低下する。
- 4 図 2 の回路で抵抗  $R_2$  を大きくすると、回路の Q は低下する。



$R_1$ 、 $R_2$ : 抵抗 [ ]  
 $L$ : インダクタンス [H]  
 $C$ : 静電容量 [F]

〔 5 〕 図に示す負帰還増幅回路の電圧増幅度の値として、正しいものを下の番号から選べ。ただし、帰還をかけないときの電圧増幅度  $A$  を 100、帰還率  $\beta$  を 0.03 とする。

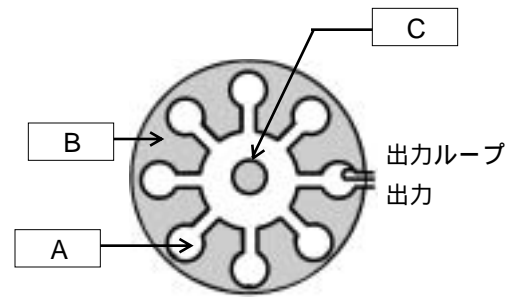
- 1 5
- 2 12
- 3 16
- 4 20
- 5 25



$A$  : 帰還をかけないときの電圧増幅度  
 $\beta$  : 帰還率

〔 6 〕 図は、マグネトロンの原理的構造例を示したものである。□内に入れるべき名称の正しい組合せを下の番号から選べ。

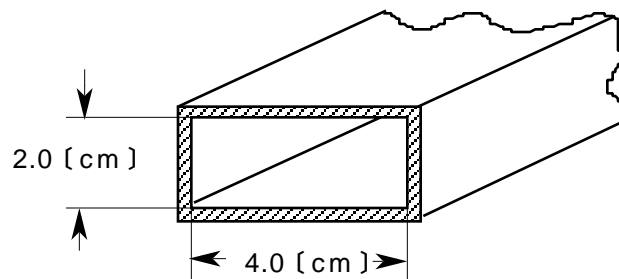
- | A       | B  | C  |
|---------|----|----|
| 1 空洞共振器 | 陰極 | 陽極 |
| 2 空洞共振器 | 陽極 | 陰極 |
| 3 ヘリックス | 陰極 | 陽極 |
| 4 ヘリックス | 陽極 | 陰極 |



マグネトロンの断面

〔 7 〕 図に示す方形導波管の  $TE_{10}$  波の遮断波長の値として、正しいものを下の番号から選べ。

- 1 3.5 [cm]
- 2 4.5 [cm]
- 3 6.0 [cm]
- 4 8.0 [cm]
- 5 10.0 [cm]



〔 8 〕 次の記述は、デジタル信号の多重化方式について述べたものである。□内に入れるべき字句の正しい組合せを下の番号から選べ。

- (1) 多重化する各信号の伝送速度を一致させ同期化する方法としては、入力デジタル信号のパルス列にスタンプパルスを挿入してクロック周波数に同期化するスタンプ同期方式と、デジタル伝送路網全体のデジタル信号のクロック周波数を □ A □ にする網同期方式がある。
- (2) この二つの同期化の方法に対応して多重化方式を分類すると、スタンプ同期を用いる方式をスタンプ多重又は □ B □、網同期を用いる方式を □ C □ と呼ぶ。

- | A    | B     | C      |
|------|-------|--------|
| 1 共通 | 同期多重  | 符号分割多重 |
| 2 共通 | 非同期多重 | 同期多重   |
| 3 共通 | 非同期多重 | 符号分割多重 |
| 4 別々 | 非同期多重 | 同期多重   |
| 5 別々 | 同期多重  | 符号分割多重 |

〔 9 〕 PCM 多重通信方式の送信設備において、小振幅の信号に対する量子化雑音の影響を軽減するために用いられるものを下の番号から選べ。

- 1 対数圧縮器
- 2 負帰還増幅器
- 3 AFC 回路
- 4 伸長器
- 5 AGC 回路

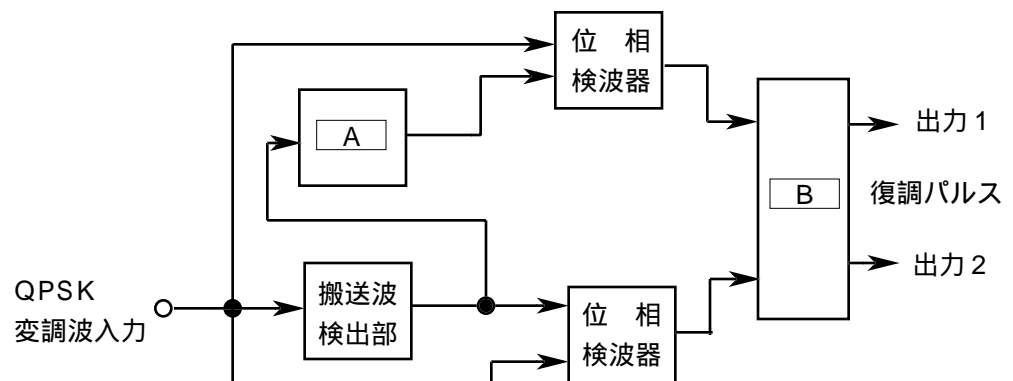
〔 10 〕 次の記述は、FM(F3E)受信機に用いられる回路について述べたものである。□内に入れるべき字句の正しい組合せを下の番号から選べ。

- (1) 伝搬する途中でのレベル変動や雑音、混信などによる振幅の変動を除去するため、□ A が用いられる。
- (2) 周波数の変化を振幅の変化に変換するため、□ B として周波数弁別器などが用いられる。
- (3) 入力信号が一定のレベル □ C になったときに生ずる大きな雑音を抑圧するため、スケルチ回路が用いられる。

	A	B	C
1	振幅制限器	変調器	以下
2	振幅制限器	変調器	以上
3	振幅制限器	復調器	以下
4	平衡変調器	変調器	以上
5	平衡変調器	復調器	以下

〔 11 〕 次の図は、QPSK (4PSK) 復調器の原理的構成例を示したものである。□内に入れるべき字句の正しい組合せを下の番号から選べ。

	A	B
1	$\frac{\pi}{4}$ 移相器	混合器
2	$\frac{\pi}{4}$ 移相器	識別器
3	$\frac{\pi}{2}$ 移相器	混合器
4	$\frac{\pi}{2}$ 移相器	識別器
5	$\pi$ 移相器	識別器



〔 12 〕 受信機の雑音指数が 6 [ dB ]、等価雑音帯域幅が 10 [ MHz ] 及び周囲温度が 17 [ °C ] のとき、この受信機の雑音出力を入力に換算した等価雑音電力の値として、最も近いものを下の番号から選べ。ただし、ボルツマン定数は  $1.38 \times 10^{-23}$  [ J/K ]、 $\log_{10} 2 = 0.3$  とする。

- 1  $1 \times 10^{-14}$  [ W ]
- 2  $3 \times 10^{-14}$  [ W ]
- 3  $5 \times 10^{-14}$  [ W ]
- 4  $8 \times 10^{-14}$  [ W ]
- 5  $1.6 \times 10^{-13}$  [ W ]

〔 13 〕 衛星通信において、衛星中継器の回線 (チャンネル) を地球局に割り当てる方式のうち、「1 搬送波ごとに 1 回線 (チャンネル) を割り当てる方式」の名称として、正しいものを下の番号から選べ。

- 1 SCPC
- 2 CDMA
- 3 TDMA
- 4 デマンドアサイメント
- 5 プリアサイメント

〔14〕 次の記述は、マイクロ波（SHF）多重無線回線の中継方式について述べたものである。□内に入れるべき字句の正しい組合せを下の番号から選べ。

- (1) 受信したマイクロ波を中間周波数に変換し、増幅した後、再びマイクロ波に変換して送信する方式を □ A □ 中継方式という。
- (2) 受信したマイクロ波を復調し、信号の等化増幅及び同期の取り直し等を行った後、変調して再びマイクロ波で送信する方式を □ B □ 中継方式といい、□ C □ 通信に多く使用されている。

	A	B	C
1	再生	直接	デジタル
2	再生	直接	アナログ
3	ヘテロダイン	直接	アナログ
4	ヘテロダイン	再生	アナログ
5	ヘテロダイン	再生	デジタル

〔15〕 次の記述は、パルスレーダーの最小探知距離について述べたものである。□内に入れるべき字句の正しい組合せを下の番号から選べ。

- (1) 最小探知距離は、主としてパルス幅に □ A □ する。
- (2) 受信機の帯域幅を □ B □ し、パルス幅を □ C □ するほど近距離の目標が探知できる。

	A	B	C
1	反比例	広く	狭く
2	反比例	狭く	広く
3	比例	狭く	広く
4	比例	広く	広く
5	比例	広く	狭く

〔16〕 次の記述は、パルスレーダーの受信機に用いられる回路について述べたものである。□内に入れるべき字句の正しい組合せを下の番号から選べ。なお、同じ記号の□内には、同じ字句が入るものとする。

- (1) 近距離からの強いエコーがあると、ブラウン管などのPPI表示の表示部の □ A □ 付近が明るくなり過ぎて、近くの物標が見えなくなる。このため、近距離からの強いエコーに対しては感度を下げ、遠距離になるにつれて感度を上げる □ B □ 回路が用いられ、近距離にある物標を探知しやすくしている。
- (2) □ B □ 回路を調整していくと、□ C □ 反射の明るい部分は次第に暗くなるが、調整を行い過ぎると、ブイ、小舟などの必要な物標が消えて見えなくなる。

	A	B	C
1	中心	S T C	海面
2	中心	F T C	海面
3	中心	F T C	雨雪
4	外周	F T C	海面
5	外周	S T C	雨雪

〔17〕 次の記述は、パラボラアンテナについて述べたものである。このうち誤っているものを下の番号から選べ。

- オフセットパラボラアンテナは、放射器やその支持構造物による影響を避けるため、放射器を開口面の正面から外側にずらしたアンテナである。
- パラボラアンテナの利得は、開口面の面積に比例し、波長の2乗に反比例する。
- パラボラアンテナの主ビームの電力半値幅の大きさは、開口面の直径に比例し、波長に反比例する。
- パラボラアンテナは、通常、マイクロ波（SHF）以上の周波数帯で用いられることが多い。

〔18〕 無損失の半波長ダイポールアンテナに30〔W〕の電力を供給し送信したとき、最大放射方向にある受信点の電界強度が20〔mV/m〕であった。同じ送信点から、八木アンテナに15〔W〕の電力を供給し送信したとき、最大放射方向にある同じ距離の同じ受信点での電界強度が40〔mV/m〕となった。八木アンテナの相対利得の値として、最も近いものを下の番号から選べ。ただし、 $\log_{10} 2 = 0.3$ とする。

- |   |       |   |       |   |       |   |       |   |        |
|---|-------|---|-------|---|-------|---|-------|---|--------|
| 1 | 3〔dB〕 | 2 | 4〔dB〕 | 3 | 6〔dB〕 | 4 | 9〔dB〕 | 5 | 12〔dB〕 |
|---|-------|---|-------|---|-------|---|-------|---|--------|

〔19〕 次の記述は、衛星通信に用いられる反射鏡アンテナについて述べたものである。□内に入れるべき字句の正しい組合せを下の番号から選べ。

(1) 衛星からの微弱な電波を受信するため、大きな開口面を持つ反射鏡アンテナが利用されるが、反射鏡が回転放物面のものをパラボラアンテナといい、このうち副反射器を用いるものに □ A □ アンテナがある。

(2) 回転放物面を反射鏡に用いたパラボラアンテナは、高利得の □ B □ ビームのアンテナであり、回転放物面の焦点に置かれた一次放射器から放射された球面波は反射鏡により波面が一様な平面波となる。反射鏡の開口面積が □ C □ ほど前方に鋭い指向性が得られる。

	A	B	C
1	カセグレン	ペンシル	大きい
2	カセグレン	ペンシル	小さい
3	カセグレン	ファン	小さい
4	スロットアレー	ペンシル	大きい
5	スロットアレー	ファン	小さい

〔20〕 電波の伝搬において、送受信アンテナ間の距離を 25 [km]、使用周波数を 6 [GHz] としたときの自由空間基本伝送損失の値として、最も近いものを下の番号から選べ。ただし、自由空間基本伝送損失  $\Gamma_0$  (真数) は、送受信アンテナ間の距離を  $d$  [m]、使用電波の波長を  $\lambda$  [m] とすると、次式で表されるものとする。ただし、 $\log_{10} 2 = 0.3$  及び  $2^2 = 10$  とする。

$$\Gamma_0 = \left( \frac{4\pi d}{\lambda} \right)^2$$

- 1 78 [dB]      2 95 [dB]      3 110 [dB]      4 136 [dB]      5 156 [dB]

〔21〕 送信アンテナの地上高を 49 [m]、受信アンテナの地上高を 16 [m] としたとき、送受信アンテナ間の電波の見通し距離の値として、最も近いものを下の番号から選べ。ただし、大地は球面とし、標準大気における電波の屈折を考慮するものとする。

- 1 28 [km]      2 45 [km]      3 50 [km]      4 62 [km]      5 71 [km]

〔22〕 次の記述は、鉛蓄電池の一般的な取扱いについて述べたものである。このうち、誤っているものを下の番号から選べ。

- 1 電解液は極板が露出しない程度に補充しておくこと。
- 2 放電した後は、電圧や比重などを放電前の状態に完全に回復させておくこと。
- 3 直射日光の当たる場所に放置しないこと。
- 4 浮動充電にすると、鉛蓄電池単体を大電流で充放電を繰り返し使用する場合より、通常、充放電電流が極めて少ないため寿命が長くなる。
- 5 3 ~ 6 か月に 1 度は、過放電をしておくこと。

〔23〕 内部抵抗  $r$  [ ] の電流計に、 $r/3$  [ ] の値の分流器を接続したときの測定範囲の倍率として、正しいものを下の番号から選べ。

- 1 6 倍      2 5 倍      3 4 倍      4 3 倍      5 2 倍

〔24〕 次の記述は、マイクロ波 (SHF) の測定に用いられる測定器について述べたものである。この記述に該当する測定器の名称を下の番号から選べ。

観測信号に含まれている周波数成分を求めるための測定器であり、送信機の周波数特性、送信機のスプリアス、発振器の寄生振動等の分析に用いられるものである。表示器 (画面) は、横軸に周波数、縦軸に振幅を表示する。

- 1 スペクトルアナライザ
- 2 周波数カウンタ
- 3 ボロメータ電力計
- 4 マイクロ波信号発生器
- 5 定在波測定器